

УДК 631.31

**РАЗРАБОТКА ТЕХНОЛОГИИ И СИСТЕМ МАШИН ПО ВОЗДЕЛЫВАНИЮ И  
УБОРКЕ КАРТОФЕЛЯ В УСЛОВИЯХ УРАЛЬСКОГО РЕГИОНА**  
DEVELOPMENT OF TECHNOLOGY AND SYSTEMS OF MACHINES BY REDUCTION  
AND CLEANING OF POTATOES UNDER THE CONDITIONS OF THE URAL REGION

**М.Л. Юсупов**, к. э. н., доцент, **П.Н. Шорохов**, ст. преподаватель,  
**А.Н. Зеленин**, к. техн. н., доцент, **П.В. Кузнецов**, ст. преподаватель,  
**А.А. Садов**, аспирант, **М.В. Холманских**, ассистент кафедры ТТМ  
Уральского государственного аграрного университета  
(620075, Россия, г. Екатеринбург, ул. К. Либкнехта, д. 42)  
Рецензент: С.Е. Щеклеин, профессор, доктор техн. наук УрФУ

**Аннотация**

Переход сельскохозяйственного производства на рыночные отношения и к фермерству требует дополнительного внимания к производству в целом сельскохозяйственных культур и картофеля в частности, иначе высокая трудоемкость возделывания и уборки приведет к значительному сокращению площадей валового сбора.

Выращивание картофеля позволяет получить более высокий выход сухого вещества на единицу площади, чем возделывание любой другой культуры и отличается большими затратами энергии и белка в расчете на единицу площади. Увеличение производства картофеля может внести существенный вклад в обеспечение населения продовольствием в частности белком. Кроме продовольственных целей, картофель используют как сырьё в качестве корма для скота.

Главный путь увеличения производства картофеля – повышение его урожайности. Опыт кафедры технологических и транспортных машин ФГБОУ ВО Уральского аграрного университета показывает, что внедрение современных и инновационных технологий позволяет даже в самые неблагоприятные годы получать высокие урожаи. Предлагаемая нами технология «Грядово-ленточная» в сравнение современными зарубежными позволяет снизить число операций за один проход, а так же технология подразумевает одновременное внесение жидких комплексных удобрений в виде газо-воздушной смеси в клубненесущий слой картофеля при формировании гряды.

Разработанная технология позволяет минимизировать число операций по уходу за посадками, снизить уплотнения почвы в зоне развития клубней за счет выполнения нескольких операций за один проход МТА. В результате применения мы добиваемся повы-

шения урожайности на 10-25% по сравнению с известными технологиями возделывания картофеля. За счет снижения уплотнения почвы в зоне формирования клубненосущего слоя получаем оптимальный водно-воздушный и температурный режим.

Грядово-ленточная технология позволяет снизить количества позеленевших клубней ввиду большого объема почвы на одно растение, а так же предрасполагает к хорошему проветриванию и освещенности клубней в результате чего повышается качество конечного продукта.

**Ключевые слова:** комплексная механизация, технологический процесс, гребнеобразователь, внесение минеральных удобрений, точечный полив, гряда, формирование, клубненосущий слой.

### **Abstract**

The transition of agricultural production to market relations and to farming requires additional attention to the production of agricultural crops and potatoes in particular, otherwise the high labor intensity of cultivation and harvesting will lead to a significant reduction in the area of gross harvest.

Growing potatoes allows to obtain a higher yield of dry matter per unit area than the cultivation of any other crop and is characterized by high energy and protein costs per unit area. Increased potato production can make a significant contribution to providing the population with food in particular with protein. In addition to food purposes, potatoes are used as raw materials as livestock feed.

The main way to increase potato production is to increase its yield. Experience of the department of technological and transport machines FGBUU in the Ural Agricultural University shows that the introduction of modern and innovative technologies allows even in the most unfavorable years to obtain high yields. The "Ridge-tape" technology offered by us in comparison with modern foreign technologies allows us to reduce the number of operations per pass, and also the technology implies the simultaneous introduction of liquid complex fertilizers in the form of a gas-air mixture into the clubbed layer of potatoes when forming a ridge.

The developed technology allows to minimize the number of operations for care of plantings, to reduce soil compaction in the development zone of tubers due to the performance of several operations in one pass of the MTA. As a result of the application, we achieve an increase in yield by 10-25% compared to the known technologies of potato cultivation. By reducing the soil compaction in the formation zone of the tuber-bearing layer, we obtain the optimal water-air and temperature regime.

Ridge-tape technology allows to reduce the number of green tubers due to the large volume of soil per plant, as well as predisposes to good airing and illuminance of tubers, resulting in improved quality of the final product.

**Keywords:** complex mechanization, technological process, comb forming, application of mineral fertilizers, point irrigation, ridge, formation, clubbed layer.

Главным фактором в формировании урожая является содержание в почве гумуса и минеральных веществ. В связи с интенсификацией земледелия и недостаточным внесением органических удобрений за последние двадцать лет укрепилась тенденция сокращения запасов гумуса. Это повлекло за собой усиление эрозийных процессов. В условиях Свердловской области по содержанию гумуса на первом месте стоят черноземы и темно серые лесные почвы 9-16 %.

При возделывании картофеля необходимо учесть, что слишком рыхлые и малогумусные почвы (до 2,5%) менее благоприятны, так как при наступлении засушливых периодов теряют много влаги, в период осадков заплывают, теряя минеральные вещества, что опустошительно складывается на урожае.

Наиболее благоприятными для промышленного производства картофеля считаются районы южной половины Свердловской области, где почвы обладают высоким содержанием гумуса. Лучшие почвы для картофеля - легкие плодородные суглинки и супеси с рН=5-6.

В данных условиях картофель менее подвержен болезням и большому накоплению крахмала. Хорошие урожаи он даёт и на тяжёлых минеральных почвах, но при этом более подвержен неблагоприятному воздействию природно-климатических условий, особенно в сезоны с избытком влаги. Близкое к поверхности почвы стояние грунтовых вод резко снижает урожаи и семенные качества. При повышенной плотности почвы клубни деформируются и отстают в росте, теряют свои качества и снижается урожай. Весенняя перепахка тяжелых почв приводит к образованию больших комков и глыб, которые не дают возможности провести равномерную раскладку и заделку клубней на необходимую глубину. Это приводит к значительным потерям урожая и большим затратам ручного труда при уборке. Поэтому здесь очень важно выполнять все приемы агротехники в оптимальные сроки.

При весенней подготовке тяжелых почв, следует, придерживаться технологии, предусматривающей минимальное число проходов (применение энергонасыщенных тракторов, комплексных машин и широкозахватных агрегатов). Так же рекомендуется применение тракторов с гусеничным типом движителя, имеющих меньшее удельное давление на

почву, чем у колесных. В настоящее время, сложившаяся трудная экономическая ситуация в стране, не позволяет многим хозяйствам приобретать современные высокоэффективные машины для возделывания и уборки картофеля. Поэтому сегодня особо остро встает вопрос о необходимости разработок позволяющих переоборудовать машины, предназначенные для гребневой схемы возделывания, в грядово-ленточную в условиях ремонтно-механических мастерских хозяйства, и разработок по созданию рабочих органов для формирования профиля поверхности гряды, а также уменьшить количество проходов техники по полю.

При возделывании картофеля по грядово-ленточной технологии формируется гряда трапецевидной формы. Из литературных источников известны размеры профиля гряды, которые приведены на рисунке 1. Приведенный вариант профиля отвечает следующим требованиям: сохраняется междурядье 140см, что не требует изменения колеи почвообразующих машин и комбайнов; в гряде сосредотачивается верхний плодородный и удобрённый слой почвы; при обработке посадок исключается травмирование нового урожая колесами, так как расстояние от края борозды до куста с картофелем 20см; почва в зоне формирования клубней не уплотняется;

глубина борозды (высота гряды - около 30см) позволяют исключить вымокание клубней урожая при избытке влаги; при засухе гряды способны лучше удерживать влагу, чем гребни, в них более стабильна температура.

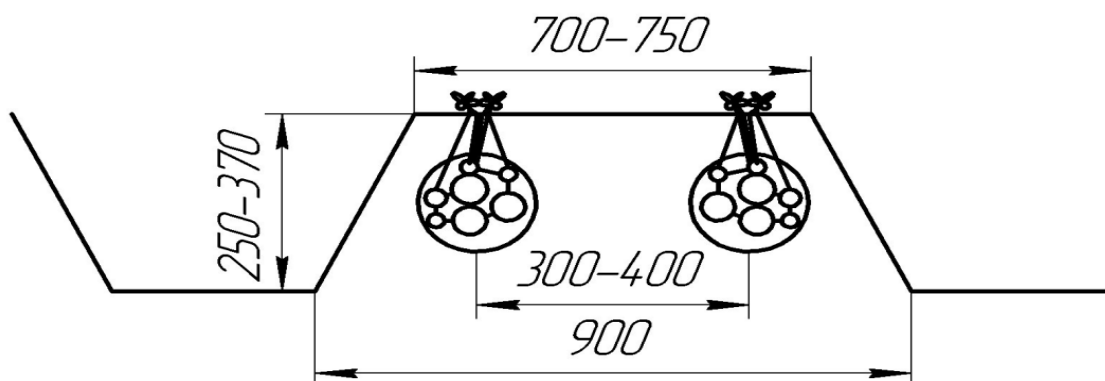


Рис. 1. Профиль гряды.

Требования к процессу сдвигания гребней (формирования гряды) Параметры профиля поверхности поля составляют:

- а) высота гребней после прохода сажалки - 24см;
- б) после окучивания гребни должны иметь высоту 26-28см, а с учетом последующей усадки в процессе вегетации достигнуть при этом 22-24см;
- в) глубина залегания клубней (от вершины гребня) не менее 10-12 см с междурядьем 70см. Процесс формирования гряды состоит в следующем:

г) для надежного смещения клубня необходимо обеспечить 100%-ый принудительный сдвиг гребней, находящихся на расстоянии 70см (клубни расположены на таком же расстоянии).

д) для обеспечения необходимых параметров гряды и расположения клубней, гребни необходимо сместить на 20см. Образуется гряда высотой 20-...22см; расстояние между клубнями должно быть 30-40см (согласно рекомендации).

е) дальнейшее деформирование гряды позволит придать ей стандартные параметры: высоту - 35см, ширину вверху - 50 - 60см, У основания 90 - 100см.

Окучивание следует проводить перед самым появлением всходов (когда ростки картофеля достигнут поверхности и образуется «почка»). Окучивание в этот момент даст дополнительно 3-4 клубня с одного растения.

Согласно данным требованиям необходимо разработать конструкцию агрегата для выполнения грядово-ленточной технологии.

При обосновании размеров отвалов учитывались следующие обстоятельства:

- форма гребня и тот факт, что каждый из его слоев сдвигается по своей траектории, зависящей от катета лемеха и параметров гребня по высоте;

- обеспечение принудительного сдвига слоя с клубнями на расстояние 15-20см. Исходя из указанного выше, угол атаки лемеха, высота его составит 35 см.

Основное назначение лемеха - приподнять подкопанный пласт земли. В зависимости от механического состава почвы и ее состояния, главным образом от влажности, характер деформации пласта, будет резко различным. Для лучшего перемещения подкопанного лемехом пласта, наклон лемеха по отношению к подкапываемому пласту, а так же и его длина, должны быть как можно меньше, так как поверхность лемеха при работе создает трение с почвой, препятствует продвижению пласта. Угол наклона и длина лемеха обуславливается высотой гряды. Одним из основных элементов, определяющих форму лемеха и влияющих на перемещение пласта, является положение лезвий по отношению движения машины, оно определяется углом, образуемым лезвием с направлением этого движения. Величина угла должна обеспечить скольжение почвы по лезвию с тем, чтобы устранить сгуживание почвы на лезвии лемеха. Возможность скольжения почвы по лезвию будет обеспечена, когда

удовлетворяется условие:  $\gamma = 90^\circ - \beta$

где  $\gamma$  - угол между лезвием и направлением движения;

$\beta$ - угол трения характеризующий трение растительности о лезвие лемеха.

Лезвие  $m$  расположенное под углом  $\beta$  к направлению скорости, встречает сопротивление почвы, возникает сила сопротивления  $R$ , дающая составляющую  $T$ , стремящуюся сдви-

нуть почву по лезвию, этому препятствует сила трения  $F = N \operatorname{tg} \beta$ , которая в зависимости от коэффициента трения  $f = \operatorname{tg} \beta$  может быть больше или меньше силы  $T$ . Для выполнения условия скольжения стебля по лезвию необходимо, чтобы

$T > F$ , поэтому  $\cos \gamma = \sin \gamma * \operatorname{tg} \beta$ , т.к.  $T = R \cos \gamma$ ,  $F = N \operatorname{tg} \beta = R \sin \gamma * \operatorname{tg} \beta$ ;  $\operatorname{tg} \beta * \operatorname{tg} \gamma < 1$ ;  $\operatorname{tg} \gamma < \operatorname{ctg} \beta$ ;  $\operatorname{tg} \gamma < \operatorname{tg} (90^\circ - \beta)$ ;  $\gamma < 90^\circ - \beta$ .

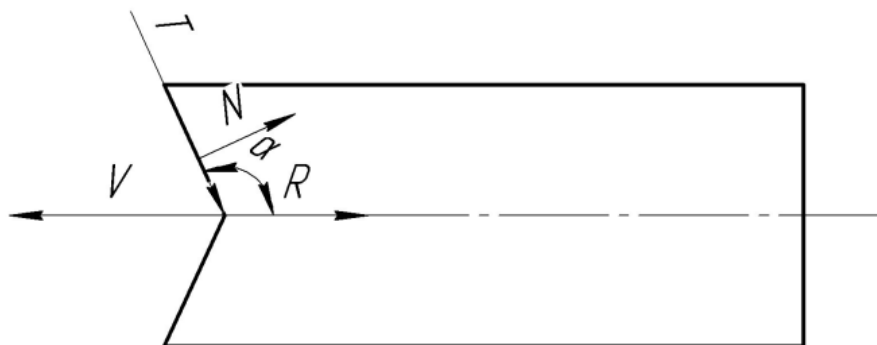


Рис. 2. Силы, действующие на лемех.

Угол трения о металлические лезвия стеблей ботвы и сорняков очень близок к  $\beta = 45^\circ - 40^\circ$  следовательно  $\gamma < 45^\circ - 50^\circ$ .

Наибольшая возможность сгуживания почвы на лезвии лемеха возникает при залипанию почвы на поверхности лемеха. Лучший сход почвы с лезвия обеспечивается при прямом лезвии, имеющем уклон вследствие подъема заднего конца, выгнутая задняя часть лемеха способствует лучшему сходу почвы с рабочего органа. Для проектирования лемехов необходимо знать допустимые величины основных параметров лемеха: угол наклона между лезвием и направлением движения машин и ширину подрезаемого пласта.

Практикой установлено, что в качестве предельных величин можно принять следующие значения: угол,  $\alpha$  наклона лемеха по отношению к плоскости подрезаемого пласта до 20%; конец лемеха должен иметь меньший наклон, затем угол наклона лемеха может возрастать;

- длина  $L$  лемеха при указанном наклоне допускается не более 550 мм;
- угол  $\gamma$  между лезвием лемеха и направлением его движения не более  $45^\circ - 50^\circ$ ;
- ширина  $B$  подрезанного пласта должна быть не более 350 мм.

Увеличение ширины  $B$  приводит к захвату гнезда картофеля.

Учитывая данные выше рекомендации и применяя их к нашей конструкции можно определить все размеры лемеха, а именно:  $L = 550$  мм;  $B = 250$  мм;  $\alpha = 16^\circ$ ;  $\gamma = 45^\circ$  (рисунок 3).

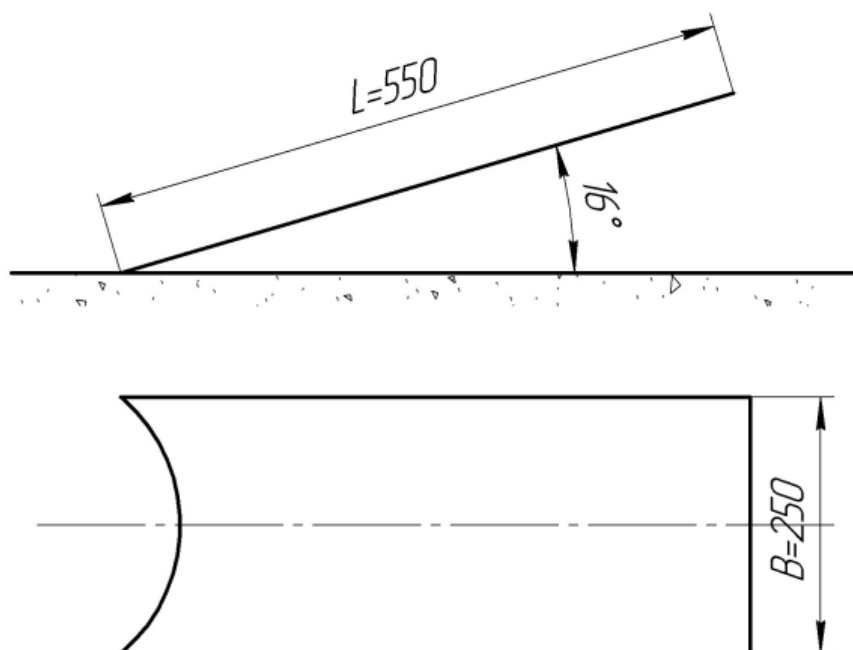


Рис. 3. Параметры лемеха.

Следующим этапом необходимо произвести тягово-энергетические расчеты

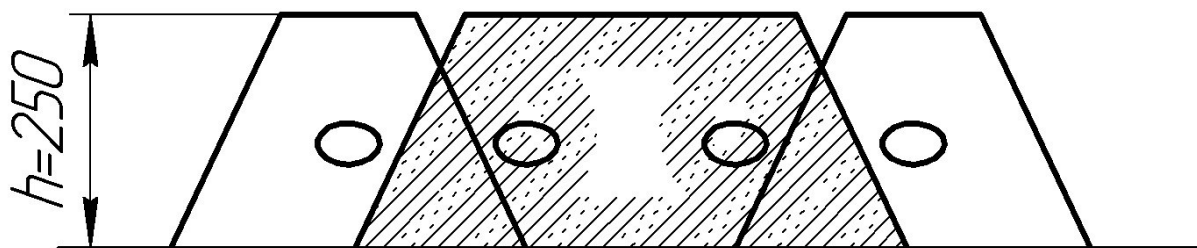


Рис. 4. Схема формирования профиля поверхности.

1- гребни; 2- гряды.

Объем смещаемого пласта в секунду:

$$V = F * v \text{ м}^3/\text{с},$$

где  $F$  – сечение смешанного пласта,  $\text{м}^2$ .

$v=10,15 \text{ км/ч}=2,82 \text{ м/с}$  – скорость движения агрегата;

$$F = 0,5b * h, \text{ м}^2,$$

$b = 0,7 \text{ м}$  – ширина основания треугольника;

$h = 0,25 \text{ м}$  – высота треугольника.

$$W = 0,5 * 0,7 * 0,25 * 2,82 = 0,248 \text{ м}^3/\text{с}$$

Масса перемещаемого пласта составит:

$$M_n = W * j, \text{ кг} \quad (3.3),$$

где  $j=0,7 \text{ кг} \cdot \text{с}/\text{м}^2$  – коэффициент сопротивления.

$$M_n = 0,248 * 0,7 = 0,1736 \text{ кг.}$$

С учетом направления перемещения пласта можно рассчитать усилие на перемещение рабочего органа:

$$P = M_n * 103 * 9,81 / \cos \alpha * n_{m.p.}, \text{Н,}$$

где  $\alpha$  – угол между направлением результирующей силы от рабочего органа и поперечной составляющей;

$$n_{m.p.} = 0,8 \text{ – коэффициент трения почвы о почву}$$

$$P = 0,1743 * 103 * 9,81 / \cos 0 * 0,8 = 219 \text{ Н}$$

Работа, выполненная за одну секунду, составит

$$A = P * a, \text{ Н м}$$

где  $a = 0,2 \text{ м}$  - расстояние перемещение пласта

$$A = 219 * 0,2 = 43,8 \text{ Нм}$$

При скорости движения в м/с работа преобразуется в мощность на перемещение.

Тяговое сопротивление одного рабочего органа можно посчитать по формуле:

$$P_C = 3,6N/V, \text{ кН} = 3,6 * 2,146/2,82 = 2,74$$

где  $N=2,146 \text{ кВт}$  – потребляемая мощность.

Тяговое сопротивление составит:

$$P_\Phi = P_C * n, \text{ кН}$$

где  $n$ - число формирователей гряды.

$$P_\Phi = 2,74 * 4 = 10,96 \text{ кН}$$

Затраты мощности двигателя на формирование гряд составят:

Мощность на крюке

$$N_{кр} = P_\Phi * V/3,6 = 10,96 * 2,82/3,6 = 27 \text{ кВт}$$

Мощность двигателя

$$N_{дв} = 82 \text{ л. с.} / 1,36 = 60,3 \text{ кВт}$$

Если  $\eta = 0,82$  – КПД трансмиссии, то мощность трактора рассчитывается:

$$N_E = N_{дв} * \eta$$

$$N_E = 60,3 * 0,82 = 49,5 \text{ кВт}$$

Коэффициент использования трактора МТЗ – 82 составит

$$\eta_{ис} = N_{кр}/N_E = 27/49,5 = 0,48 \text{ (48\%)}$$



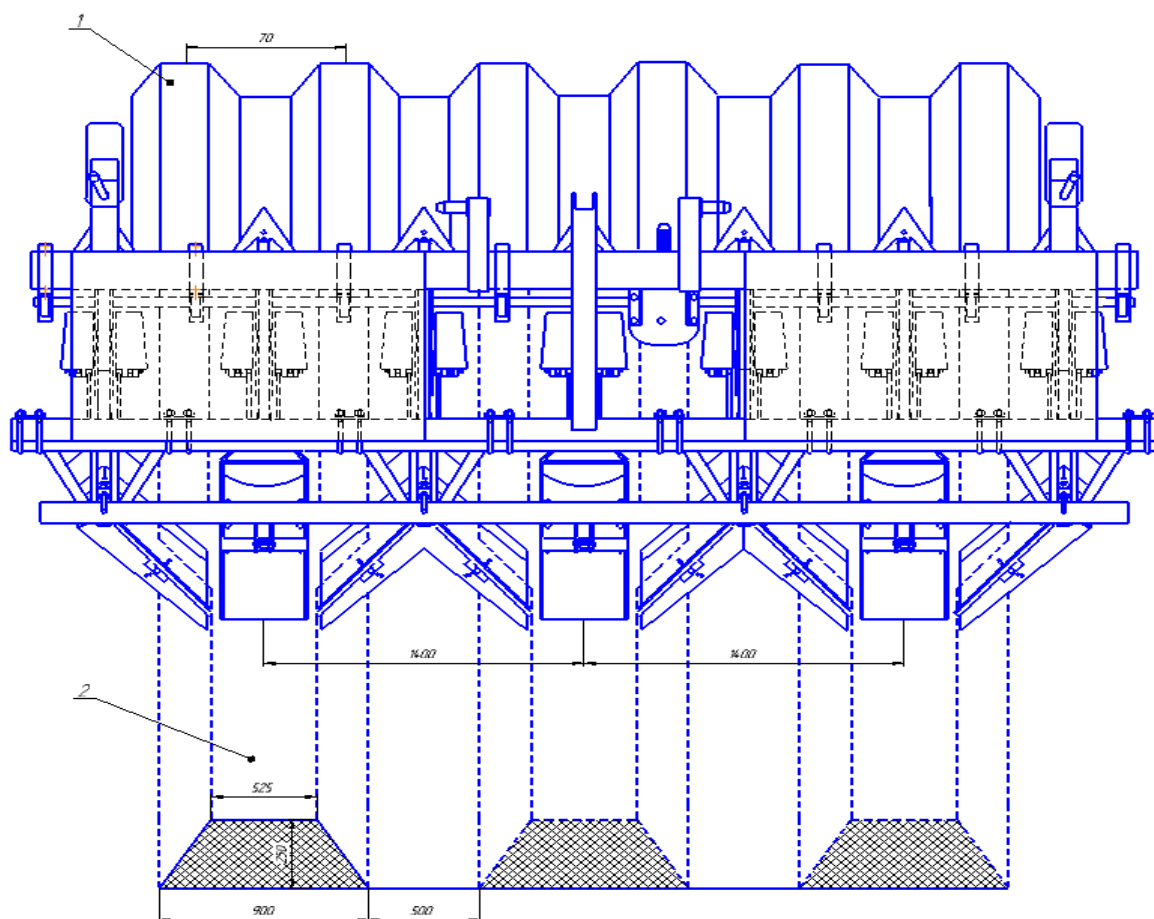


Рис. 5. Общий вид формирования гряды.

За основу расчета стоимости КФК-Г-2,8М взята удельная цена сельскохозяйственной машины аналогичного типа по назначению. За аналог взят культиватор – гребнеобразователь фрезерный КФК -2,8, масса которого 1200кг, а стоимость 36000 руб.

В этом случае стоимость 1 кг массы составит:

$$C = \frac{C_m}{M_m}, \text{ руб/кг}$$

где  $C_m$  - стоимость машины;

$M_m$  – масса машины.

$$C = \frac{36000}{1200} = 3000 \text{ руб/кг.}$$

Масса КФК-Г-2,8М сложится из составляющих: масса рамы 100кг, рабочие органы 2•50кг. Тогда МКФК-Г-2,8М = 100+2•50=200 кг. Определение цены КФК-Г-2 ЦКФК-Г-2,8М = C • МКФК-Г-2,8М = 3000 • 200 = 60000руб

За последние три года выработка на условный эталонный трактор осталась без изменения, расход топлива вырос незначительно. Затраты на ремонт техники остался на постоянном уровне. Ввиду отсутствия средств хозяйство не имеет возможности обновлять МТП, износ тракторной техники составляет 90-95%. В данной статье рассмотрена и предложена технология возделывания картофеля на грядках. А проведенные расчеты показали,

что благодаря внедрению проектируемой технологии себестоимость производства картофеля снизится на 42,5 руб. за 1 т. Годовой экономический эффект от внедрения новой технологии возделывания составит 86256 рублей. А разработанный культиватор - грядообразователь с полуактивными рабочими органами при должном обращении и своевременном проведении ТО абсолютно безвреден для окружающей среды.

#### Библиографический список

1. Яценко О.Г. Анализ производственной деятельности ОАО «агрофирма Черданская» / О.Г. Яценко, П.Н. Шорохов // Молодежь и наука. 2016. №8. С. 38.
2. Стратегическое планирование в учебно-опытных хозяйствах / Б.А. Воронин, А.Н. Семин, А.С. Гуляев, Н.В. Мальцев, В.М. Колясникова, Л.М. Стахеева, М.Л. Юсупов, О.Г. Лоретц, О.Н. Михайлюк, Д.С. Бобылев // Вопросы теории и практики / Екатеринбург, 2009.
3. Зеленин А.Н. Автоматизация вождения сельскохозяйственных машин для обработки почвы, посева, ухода за растениями и уборки / А.Н. Зеленин, М.Л. Юсупов Екатеринбург, 2016.
4. Казаков Е.С. К вопросу исследования условий работы выкапывающих рабочих органов картофелеуборочных машин при различных схемах посадки картофеля / Е.С. Казаков, В.Б. Дроздов, А.Н. Зеленин // В сборнике: Наука и образование - аграрному производству : сборник статей научно-практической конференции: в 2-х томах. 2005. С. 83-90.
5. Дроздов В.Б. Особенности технологии возделывания картофеля в свердловской области / В.Б. Дроздов, А.Н. Зеленин // Аграрный вестник Урала. -2002. -№ 5. -С. 28-30.
6. Дроздов В.Б. Современное картофелеводство и комбайновая уборка картофеля на тяжелых почвах свердловской области / В.Б. Дроздов, А.Н. Зеленин // Екатеринбург, 2001.
7. Охотников Б.Л. Критерии оценки комплекса машин для реализации технологии возделывания продукции растениеводства (на примере картофеля) / Б.Л. Охотников, П.В. Кузнецов, А.Л. Обухов // Аграрный вестник Урала. 2017. № 1 (155). С. 13.
8. Охотников Б.Л. Повышение эффективности механизированных процессов производства картофеля в зоне Урала путем совершенствования технических средств для ресурсосоемких технологических операций диссертация на соискание ученой степени доктора технических наук / Южно-Уральский государственный аграрный университет. Челябинск, 2009